

Техническое описание

Автоматический балансировочный клапан ASV-PV (новое поколение) Ду 15-50

Описание



Балансировочные клапаны ASV разработаны для обеспечения точного регулирования, что достигается благодаря:

- Разгруженному по давлению золотнику
- Мембранному блоку разработанному индивидуально для каждого клапана
- Точной линейной шкале настройки, которая облегчает наладку клапана
- Минимальному перепаду давлений на клапане = 10 кПа, который позволяет использовать менее мощные насосы.

Клапана ASV-PV применяются совместно с клапаном-партнером (Рис. 1 и 2). Клапан ASV-PV устанавливается на обратном трубопроводе системы. Клапан партнёр устанавливается на подающем трубопроводе системы. Оба клапана соединяются с помощью импульсной трубки.

Для ограничения расхода через радиаторы системы отопления следует применять термостатические клапаны с возможностью преднастройки, при применении данного решения совместно с клапанами ASV достигается оптимальное распределение тепла в здании.

Регулятор перепада по умолчанию настроен на поддержание перепада давлений 10 кПа, подходящего для работы систем отопления. Настройка регулятора может быть легко изменена для достижения оптимального перепада давления в конкретной системе.

Клапаны ASV обладают такими сервисными функциями как:

- Промывка
- Перекрытие
- Слив

Функция перекрытия отделена от функции преднастройки.

Примеры применения

Существует две схемы подключения импульсной трубки к клапану-партнеру

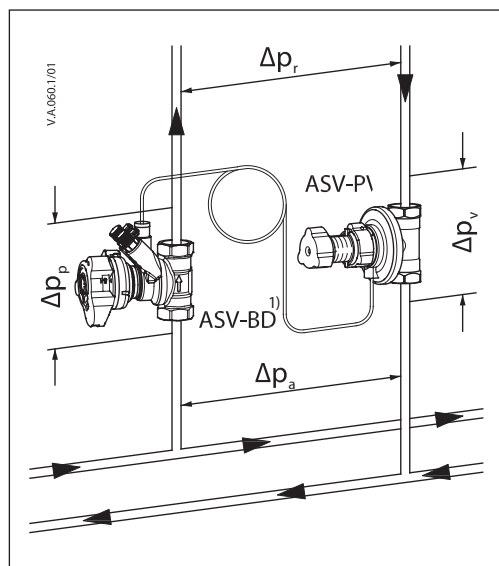


Рис. А. Настройка на ASV-PV принимается равной Δp_r — сопротивлению стояка. Клапан партнер находится вне зоны регулирования.

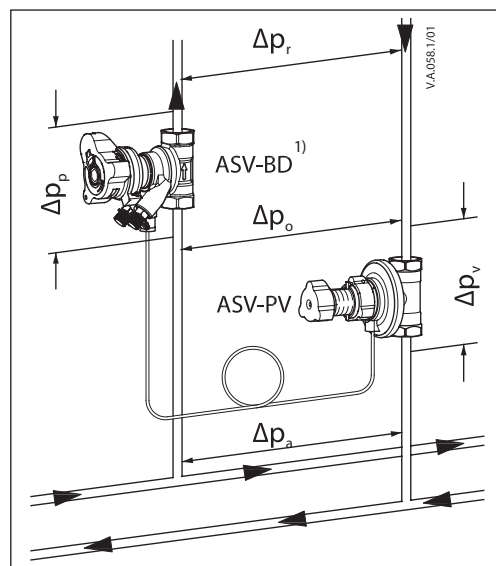


Рис. Б. Настройка на ASV-PV принимается равной Δp_o — сопротивлению стояка и клапана партнера. Клапан партнер находится в зоне регулирования.

Клапан-партнер не входит в участок системы (рис. А), на котором поддерживается требуемый перепад давлений, т. е. сопротивление клапана-партнера не учитывается в настройке регулятора ASV-PV. Применяется в том случае, когда ограничение расчетного расхода возможно на приборах внутри стояка (например, на радиаторах установлены клапаны с преднастройкой типа RA-N). Для данного решения вместе с регуляторами ASV-PV Ду = 15–50 мм следует использовать клапаны ASV-M или ASV-BD (на ASV-BD должен быть открыт синий измерительный ниппель).

Клапан-партнер входит в участок системы (рис. Б), на котором поддерживается требуемый перепад давлений, т. е. сопротивление клапана-партнера учитывается в настройке регулятора ASV-PV. Применяется при необходимости ограничения максимального расхода на стояке, или когда на приборах внутри стояка клапаны не имеют предварительной настройки пропускной способности (преднастройки). В этом случае с клапанами ASV-PV Ду = 15–50 мм следует применять клапаны ASV-I или ASV-BD (на ASV-BD должен быть открыт красный измерительный ниппель).

Совместное применение регуляторов ASV-PV с клапаном-партнером ASV-BD позволяет производить оба варианта подключения импульсной трубки. При присоединении трубки к синему ниппелю (открыт при поставке с завода-изготовителя) ASV-BD не входит в регулируемый участок (см. рис. А). С его помощью возможно только измерение расхода. Для использования клапана ASV-BD внутри регулируемого кольца необходимо открыть ниппель «на входе» в клапан (красный). Это позволит выполнять измерение и ограничение расхода (см. рис. Б). Такие действия на клапане ASV-BD возможны в любое время без остановки циркуляции и дренажа системы.

Примеры применения
(продолжение)

Клапаны ASV применяются в системах отопления для поддержания постоянного перепада давления на стояках (рис. 1) или горизонтальных ветках (рис. 2).

Для ограничения и расхода через отдельные радиаторы, клапаны термостатических регуляторов должны быть оснащены устройством предварительной настройки, и на стояке должен поддерживаться постоянный перепад давления.

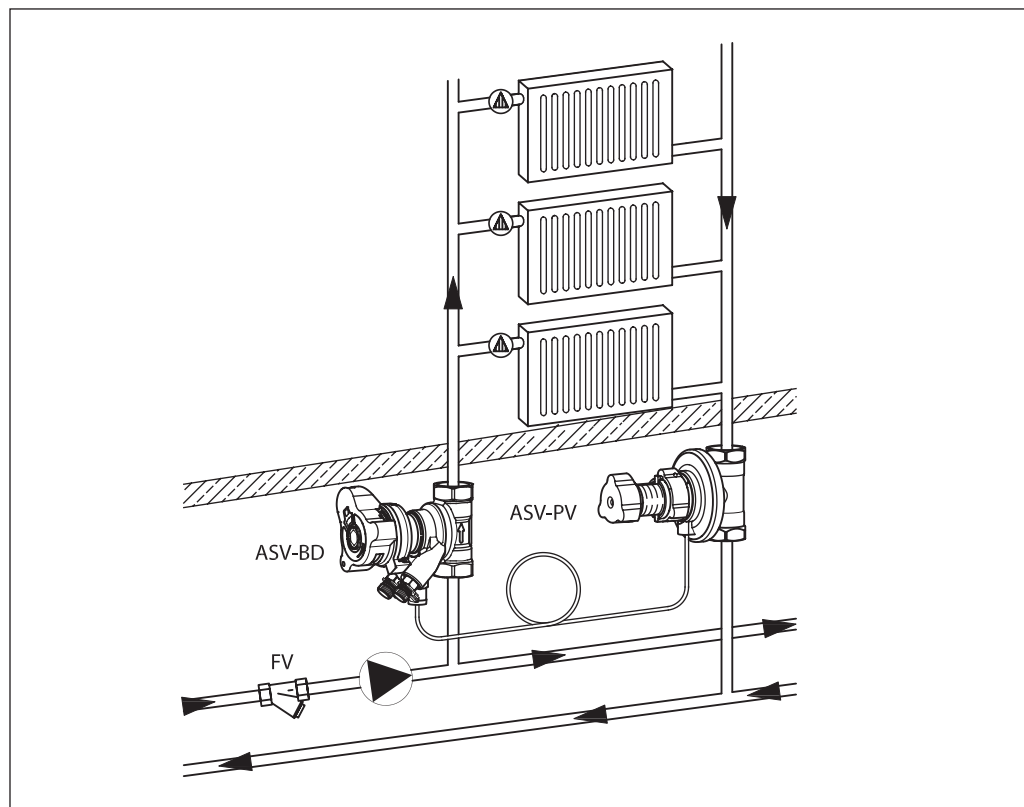


Рис.1 Клапаны ASV на вертикальном стояке системы отопления.

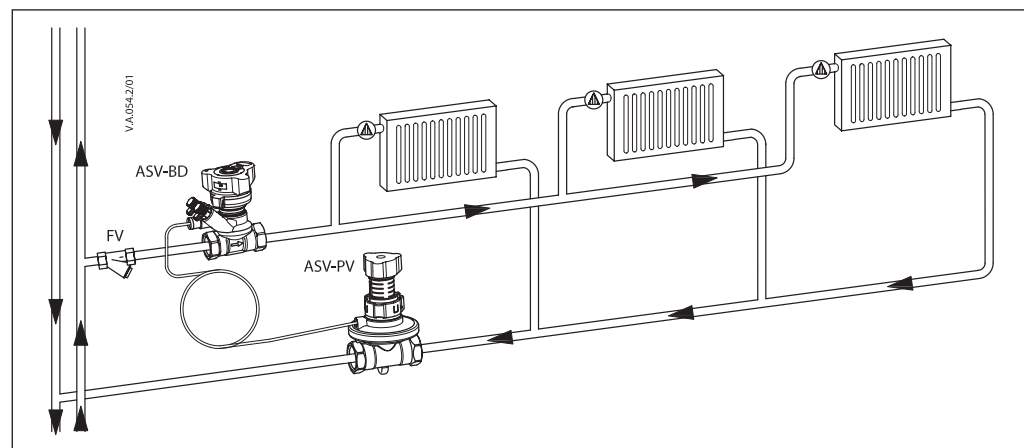


Рис. 2 Клапаны ASV на горизонтальной ветке системы отопления.

Номенклатура и кодовые номера для заказа

Балансировочные клапаны ASV-PV, в комплекте с импульсной трубкой 1,5 м

Эскиз	Ду	K _{vs} , м ³ /ч	Подключение		Диапазон настройки ΔP, кПа	Кодовый номер
	15	1,6	Внутренняя резьба ISO 7/1	Rp ½	5-25	003Z5501
	20	2,5		Rp ¾		003Z5502
	25	4,0		Rp 1		003Z5503
	32	6,3		Rp 1 ¼		003Z5504
	40	10,0		Rp 1 ½		003Z5505
	50	16,0		Rp 2		003Z5506
	15	1,6	Внешняя резьба ISO 228/1	G ¾ A	5-25	003Z5511
	20	2,5		G 1 A		003Z5512
	25	4,0		G 1 ¼ A		003Z5513
	32	6,3		G 1 ½ A		003Z5514
	40	10,0		G 1 ¾ A		003Z5515
	50	16,0		G 2 ¼ A		003Z5516
	15	1,6	Внутренняя резьба ISO 7/1	Rp ½	20-60	003Z5541
	20	2,5		Rp ¾		003Z5542
	25	4,0		Rp 1		003Z5543
	32	6,3		Rp 1 ¼		003Z5544
	40	10,0		Rp 1 ½		003Z5545
	50	16,0		Rp 2		003Z5546
	15	1,6	Внешняя резьба ISO 228/1	G ¾ A	20-60	003Z5551
	20	2,5		G 1 A		003Z5552
	25	4,0		G 1 ¼ A		003Z5553
	32	6,3		G 1 ½ A		003Z5554
	40	10,0		G 1 ¾ A		003Z5555
	50	16,0		G 2 ¼ A		003Z5556

Балансировочные многофункциональные клапана ASV-BD

Эскиз	Ду	K _{vs} , м ³ /ч	Подключение	Кодовый номер	
	15	3,0	Внутренняя резьба ISO 7/1	Rp ½	003Z4041
	20	6,0		Rp ¾	003Z4042
	25	9,5		Rp 1	003Z4043
	32	18		Rp 1 ¼	003Z4044
	40	26		Rp 1 ½	003Z4045
	50	40		Rp 2	003Z4046

Запорный клапан ASV-M

Эскиз	Ду	K _{vs} , м ³ /ч	Внутренняя резьба ISO 7/1	Кодовый номер	Эскиз	Наружная резьба ISO 228/1	Кодовый номер
	15	1,6	Rp ½	003L7691		G ¾ A	003L7696
	20	2,5	Rp ¾	003L7692		G 1 A	003L7697
	25	4,0	Rp 1	003L7693		G 1 ¼ A	003L7698
	32	6,3	Rp 1 ¼	003L7694		G 1 ½ A	003L7699
	40	10,0	Rp 1 ½	003L7695		G 1 ¾ A	003L7700
	50	16,0	Rp 2	-		G 2 ¼ A	003L7702

**Номенклатура и кодовые
номера для заказа**
(продолжение)

Дополнительные принадлежности

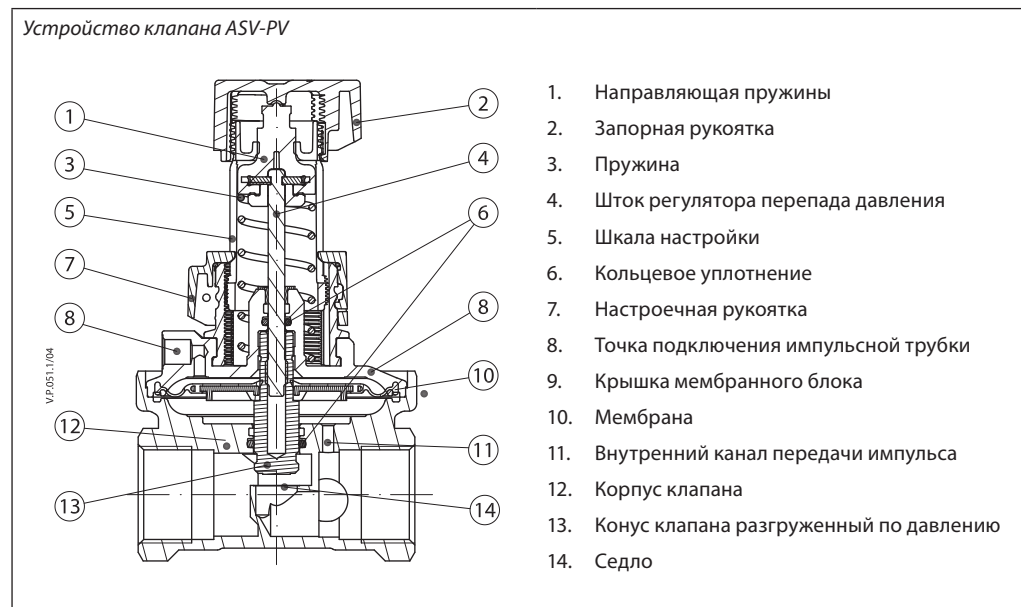
Эскиз	Описание	Размер	Кодовый номер
	ASV-PV рукоятка	Ду 15-25	003Z7855
		Ду 32-50	003Z7857
	ASV-PV сервисный набор (5-25 кПа)	Ду 15-20	003Z7831
		Ду 25	003Z7832
		Ду 32	003Z7833
		Ду 40	003Z7834
		Ду 50	003Z7835
	ASV-PV сервисный набор (20-60 кПа)	Ду 15-20	003Z7841
		Ду 25	003Z7842
		Ду 32	003Z7843
		Ду 40	003Z7844
		Ду 50	003Z7845
	Адаптер на сливной кран ASV-PV для подключения измерительного прибора	-	003L8143
	Сливной кран	Ду 15-50	003L8141
	Импульсная трубка с кольцевыми уплотнениями	1,5 м	003L8152
		2,5 м	003Z0690
		5 м	003L8153
	Комплект кольцевых уплотнений для импульсной трубки, 10 шт.	-	003L8175
	Заглушка отверстия под импульсную трубку	G 1 1/16 A	003L8174
	Устройство для промывки ASV-PV	-	003Z7850
	Адаптер для подключения импульсной трубки	G 1/16 – R 1/4	003L8151
	Комплект измерительных ниппелей для ASV-M		003L8145
	Комплект измерительных ниппелей для ASV-BD		003Z4662
	Адаптер для сливного крана ASV-BD	1/2	003Z4096
		3/4	003Z4097
	EPP изоляция ASV-PV Tmax = 120 °C	Ду 15-20	003Z7800
		Ду 25	003Z7802
		Ду 32	003Z7803
		Ду 40-50	003Z7804
	EPP изоляция ASV-BD Tmax = 120 °C	Ду 15	003Z4781
		Ду 20	003Z4782
		Ду 25	003Z4783
		Ду 32	003Z4784
		Ду 40	003Z4785
		Ду 50	003Z4786
	EPP изоляция ASV-M Tmax = 120 °C	Ду 15	003L8170
		Ду 20	003L8171
		Ду 25	003L8172
		Ду 32	003L8173
		Ду 40	003L8139

Номенклатура и кодовые номера для заказа (продолжение)
Фитинги

Эскиз	Комментарии	Размер		Кодовый номер
		Присоединение к трубопроводу	Присоединение к клапану	
	Резьбовой фитинг (1 шт. в комплекте)	R 1/2	Ду 15	003Z0232
		R 3/4	Ду 20	003Z0233
		R 1	Ду 25	003Z0234
		R 1 1/4	Ду 32	003Z0235
		R 1 1/2	Ду 40	003Z0273
		R 2	Ду 50 (2 1/4)	003Z0274
	Фитинг под приварку (1 шт. в комплекте)	Ду 15	Ду 15	003Z0226
		Ду 20	Ду 20	003Z0227
		Ду 25	Ду 25	003Z0228
		Ду 32	Ду 32	003Z0271
		Ду 40	Ду 40	003Z0272
		Ду 50	Ду 50 (2 1/4)	003Z0226

Технические характеристики

Тип	ASV-PV	ASV-BD	ASV-M
Номинальный диаметр	15-50		
Макс. рабочее давление P _у , бар	16	20	16
Испытательное давление, бар	25	30	25
Перепад давлений на клапане, кПа	10-250	3-250	3-150
Протечка при перекрытии	Нет видимой протечки ISO 5208	Протечка по классу A ISO 5208	Протечка по классу D ISO 5208
Рабочая температура, °C	0...120	-20...120	-20...120
Температура транспортировки и хранения, °C	-40...70		
Материалы контактирующие с водой			
Корпус клапана	Латунь	DZR Латунь	Латунь
Золотник	DZR Латунь		Латунь
Мембрана и уплотнения	EPDM		
Пружина	сталь		
Шар		Хромированная латунь	

Устройство
Устройство клапана ASV-PV


1. Направляющая пружины
2. Запорная рукоятка
3. Пружина
4. Шток регулятора перепада давления
5. Шкала настройки
6. Кольцевое уплотнение
7. Настраиваемая рукоятка
8. Точка подключения импульсной трубки
9. Крышка мембранного блока
10. Мембрана
11. Внутренний канал передачи импульса
12. Корпус клапана
13. Конус клапана разгруженный по давлению
14. Седло

Устройство (продолжение)

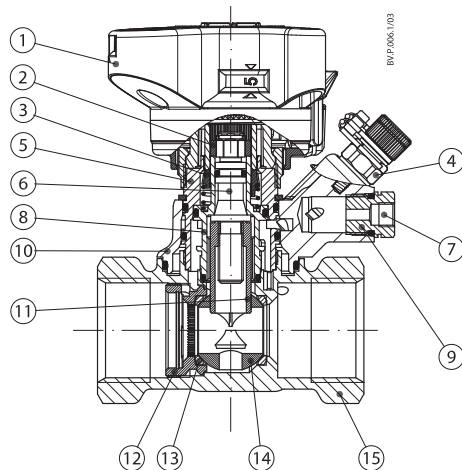
ASV-PV компактный регулятор перепада давления, который гарантирует высокое качество автоматической балансировки. Инновационная конструкция и простота использования достигается благодаря следующим свойствам:

- Мембрана встроенная в корпус клапана 12
- Удобное устройство настройки с возможностью блокировки 7
- Функция промывки
- Функция перекрытия
- Мембрана разработанная под конкретный размер клапана

Импульс положительного давления от подающего трубопровода системы передается по импульсной трубке, присоединяемой к штуцеру (8), в пространство над мембраной (10).

Импульс отрицательного давления подается в пространство под мембраной от входного патрубка клапана (от обратного трубопровода системы) через канал передачи импульса (11). Разность этих двух давлений уравнивается рабочей пружиной регулятора (3). Регулятор настраивается на поддержание требуемого перепада давлений путем изменения усилия сжатия пружины. Настройка производится вращением настроечной рукоятки (7), вращение по часовой стрелке увеличивает настройку, вращение против часовой стрелки уменьшает настройку. Значение настройки и процесс его изменения виден на настроечной шкале (5). Заводская настройка клапана — 10 кПа либо 30 кПа в зависимости от диапазона настройки клапана.

Устройство клапана ASV-BD



1. Корпус клапана
2. Запорный шар клапана
3. Уплотнение запорного шара клапана
4. Зажимной винт
5. Втулка настроечного штока
6. Уплотнительная втулка
7. Верхняя часть клапана
8. Настроечный винт
9. Шток
10. Блокиратор настройки
11. Сливной кран
12. Настроечная рукоятка
13. Поворотный блок
14. Измерительный ниппель
15. Штуцер подключения импульсной трубки

Клапаны-партнеры ASV-BD/M рекомендуется применять совместно с автоматическими балансировочными клапанами ASV-PV для контроля и поддержания постоянного перепада давлений в обслуживаемых стояках или ветках систем отопления, тепло- и холодо-снабжения.

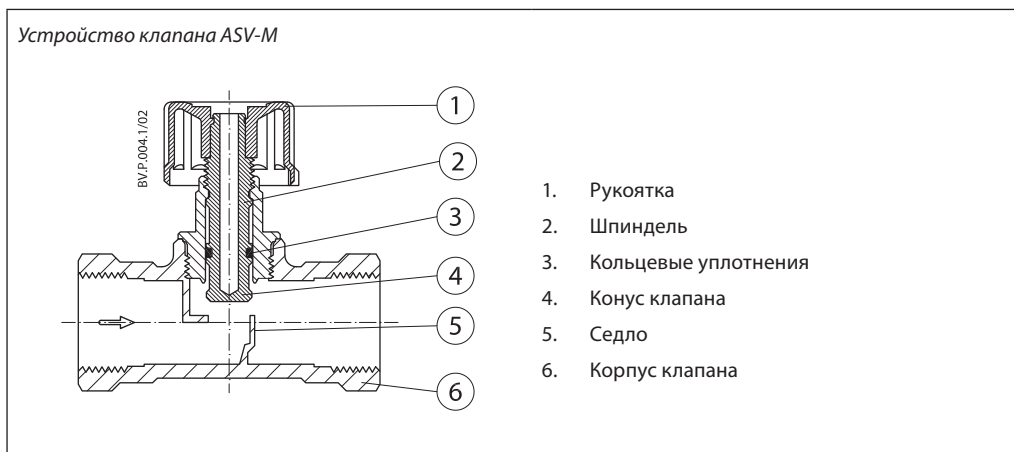
ASV-BD сочетает в себе функции ручного балансировочного клапана и шарового крана, а также обладает рядом особенностей:

- повышенная пропускная способность при малых потерях давления;
- устройство для переключения функции клапана-партнера для возможности ограничения максимального расхода.

Изменение положения доступно в любой момент, в том числе при работающей системе;

- цифровая шкала настройки видна со всех сторон;
- простая блокировка настройки;
- самоуплотняющиеся измерительные ниппели;
- встроенный сливной кран для дренажа и заполнения системы с обеих сторон от клапана;
- съемная рукоятка для монтажа клапана в стесненных условиях;
- цветовой индикатор положения «открыт/закрыт».

Устройство (продолжение)



Клапан ASV-M не оснащен устройством настройки и может быть использован только в качестве запорной арматуры и для присоединения импульсной трубки к подающему трубопроводу системы. ASV-M может быть доукомплектован измерительными ниппелями

(заказываются отдельно). Установку измерительных ниппелей на клапан ASV-M рекомендуется производить до его монтажа на трубопровод системы, при этом строго до заполнения системы водой!

Диаграмма подбора клапана ASV-PV

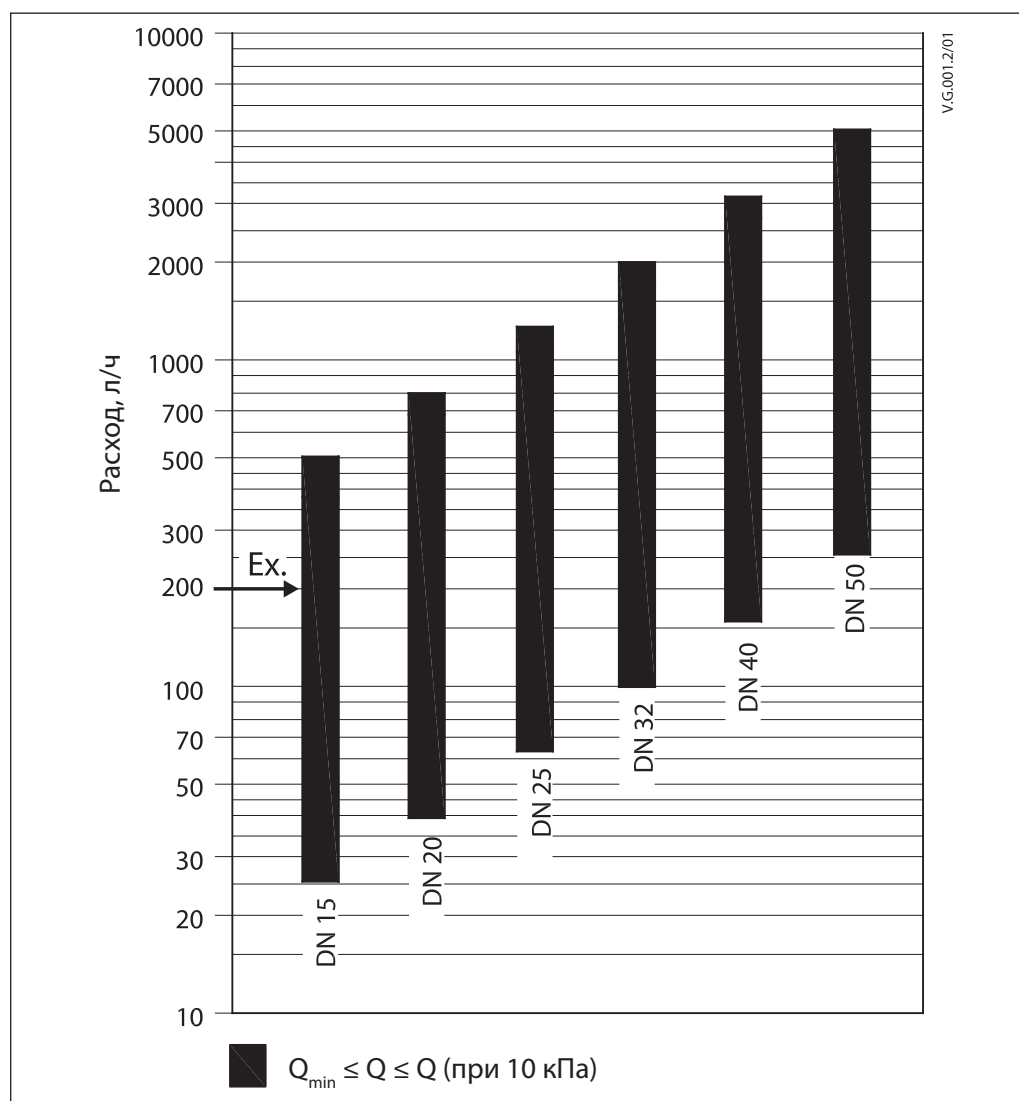


Диаграмма подбора клапана ASV-PV при $\Delta P_{бк} = 10$ кПа

Диаграмма подбора клапана ASV-PV
 (продолжение)

Диаграмма позволяет подобрать клапана ASV-PV при перепаде давлений на клапане $\Delta P_{БК} = 10$ кПа. После подбора клапана ASV-PV следует выбрать клапан партнер ASV-BD/ASV-I/ASV-M соответствующего размера.

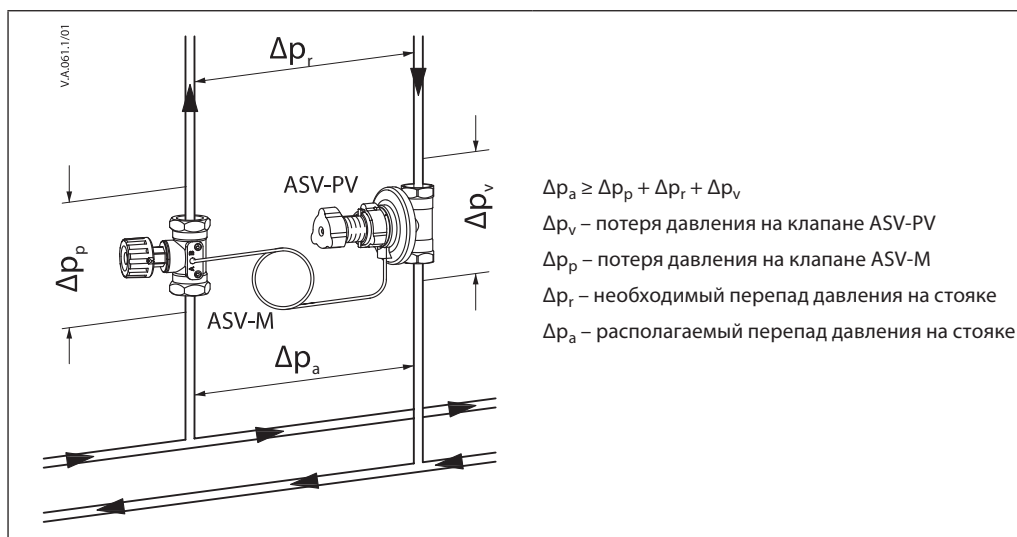
Пример
Дано:

Расход 200 л/ч, труба DN15

Решение:

Проводим горизонтальную линию до пересечения с колонкой клапана DN 15 (в случае если при подборе проведенная линия пересекает несколько колонок, следует выбирать клапан меньшего сечения)

Для более детального подбора клапана воспользуйтесь примерами на страницах 10–13. При величинах перепада давлений отличных от 10 кПа следует пользоваться диаграммами представленными в Приложении А.


Пример 1
Дано:

Радиаторная система с термостатическими клапанами с функцией преднастройки:

Расчетный расход теплоносителя через стояк(Q): 900 л/ч

Минимальный располагаемый напор (ΔP_a): 60 кПа

Расчетные потери давления на стояке при расчетном расходе (ΔP_r): 10 кПа

Найти:

Тип и размер клапанов.

Решение:

Так как радиаторные клапаны оснащены функцией преднастройки в качестве клапана партнера для ASV-PV выбираем клапан ASV-M.

ASV-PV должен поддерживать перепад давлений на стояке 10 кПа, следовательно на ASV-PV и ASV-M потери давления должны составлять 50 кПа.

Предварительно принимаем клапан Ду 25.

Потери давления на полностью открытом клапане ASV-M составят:

$$\Delta P_p = (Q/K_v)^2 = (0,9/4,0)^2 = 0,05 \text{ бар} = 5 \text{ кПа}$$

Так же это можно вычислить с помощью диаграммы в Приложении А рис. С, следующим образом: провести горизонтальную линию от расхода 0,9 м³/ч (~900 л/ч) до пересечения с кривой для клапана Ду 25. И от точки пересечения провести вертикальную линию вниз до точки пересечения со шкалой перепада давления, в результате получим потерю давления на клапан 5 кПа.

Потеря давления на клапане ASV-PV составит:

$$\Delta P_v = \Delta P_a - \Delta P_r - \Delta P_p = 60 - 10 - 5 = 45 \text{ кПа}$$

По диаграмме в Приложении А рис. А проверим степень открытия клапана ASV-PV, она должна составлять не более 60 % для достижения наибольшей точности регулирования. Для этого проводим линию от шкалы расхода из точки 900 л/ч к значению 45 кПа на шкале потерь давления и дальше к шкале Kvs. От точки пересечения диагональной линии и шкалы Kvs проводим горизонтальную линию до пересечения с шкалой степени открытия клапана Ду 25.

Диаграмма подбора клапана ASV-PV (продолжение)
Пример 2

Корректировка расхода с помощью изменения настройки перепада давления

Дано:

Расход проходящий через стояк $Q_1 = 900$ л/ч
 Настройка ASV-PV $\Delta p_r = 10$ кПа (0,1 бар)

Найти:

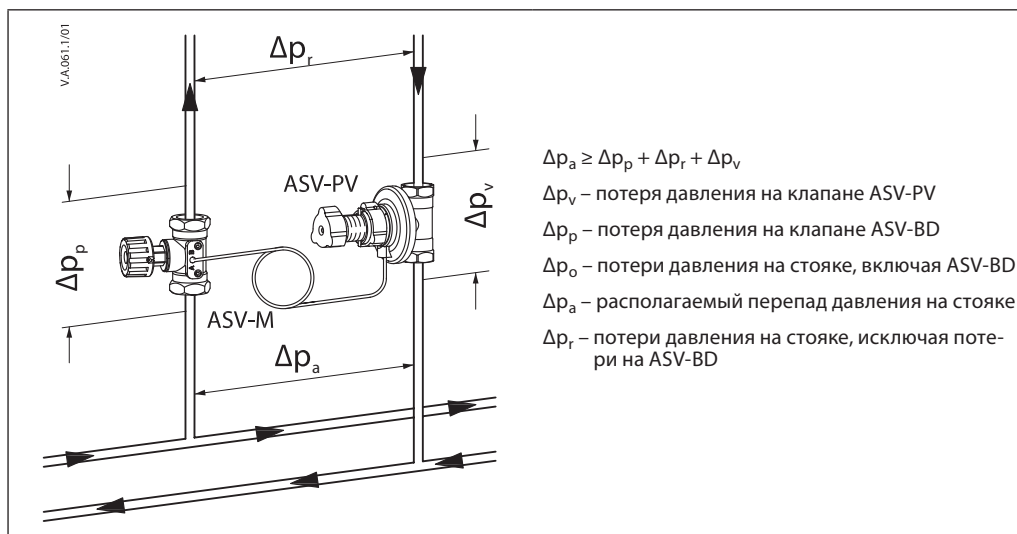
Настройку перепада давления Δp_2 ASV-PV при которой расход через стояк вырастет на 10% и составит $Q_2 = 990$ л/ч

Решение:

Увеличивая или уменьшая настройку перепада давления поддерживаемого клапаном ASV-PV можно изменять расход проходящий через стояк.

$$\Delta p_2 = \Delta p_r \cdot (Q_2/Q_1)^2 = 0,1 \cdot (990/900)^2 = 12 \text{ кПа}$$

При увеличении настройки перепада до 12 кПа расход через стояк вырастет до 990 л/ч.



$$\Delta p_a \geq \Delta p_p + \Delta p_r + \Delta p_v$$

Δp_v – потеря давления на клапане ASV-PV

Δp_p – потеря давления на клапане ASV-BD

Δp_o – потери давления на стояке, включая ASV-BD

Δp_a – располагаемый перепад давления на стояке

Δp_r – потери давления на стояке, исключая потери на ASV-BD

Пример 3

Ограничение расхода с помощью ASV-BD

Дано:

Расчетный расход теплоносителя через стояк $Q = 880$ л/ч

ASV-PV и ASV-BD Ду 25

Настройка перепада давления на ASV-PV $\Delta p_o = 10$ кПа

Расчетные потери давления на стояке $\Delta p_r = 7$ кПа

Найти:

Настройку клапана ASV-BD требуемую для достижения расчетного расхода.

Решение:

Для обеспечения возможности ограничения клапан ASV-BD должен находиться в зоне

регулирования ASV-PV, в клапане ASV-BD должен быть открыт красный ниппель.

Потеря давления на клапане ASV-BD составит

$$\Delta p_p = \Delta p_o - \Delta p_r = 10 - 7 = 3 \text{ кПа}$$

$$K_v = \frac{Q}{\sqrt{\Delta p_p}} = \frac{0,880}{\sqrt{0,03}} = 5,1 \text{ м}^3/\text{ч}$$

Результат можно посмотреть на диаграмме в Приложении А рис. В.

При расчетном расходе потеря давления на стояке должна составлять 7 кПа. Без применения ASV-BD настроенного на ограничение расхода, расход через стояк будет на 19 % выше требуемого (при 7 кПа расход 880 л/ч, при 10 кПа расход 1050 л/ч). После настройки ASV-BD Ду 25 на значение 4,3 мы получим расчетную пропускную способность $K_v = 5,1 \text{ м}^3/\text{ч}$ и расход через стояк будет ограничен до 880 л/ч.

Диаграмма подбора клапана ASV-PV
(продолжение)

Пример 4

Обвязка коллектора напольного отопления, клапан ASV-PV установлен на выходе из обратного коллектора

Дано:

Потери давления на самой протяженной петле 16 кПа

Потери давления на коллекторе 2 кПа

Требуемый расход 900 л/ч

Диаметр трубопровода Ду 25

Решение:

Выбираем клапан ASV-PV Ду 25 с диапазоном настройки 5-25 кПа.

Настройка клапана ASV-PV рассчитывается следующим образом

$$\Delta p_o = \Delta p_{loop} + \Delta p_{manifold} = 16 \text{ кПа} + 2 \text{ кПа} = 18 \text{ кПа}$$

Клапан ASV-PV следует настроить на поддержание перепада 18 кПа.

Монтаж

Клапан ASV-PV должен быть установлен на обратном трубопроводе системы отопления, так чтобы направление движения теплоносителя совпадало с направлением стрелки нанесенной на корпус клапана. Импульсная трубка должна быть подключена к клапану партнеру (ASV-BD/M/I) установленному на подающем трубопроводе. Импульсная трубка должна быть промыта перед подключением к клапану ASV-PV. Малые монтажные размеры клапана позволяют устанавливать его в ограниченном пространстве. Элементы клапана расположены под углом 90° друг к другу, обеспечивая удобство обслуживания клапана.

Слив и заполнение

Сливной кран на клапанах ASV-PV и ASV-BD может быть использован для слива и заполнения системы.

Для слива воды через клапан ASV-BD следует:

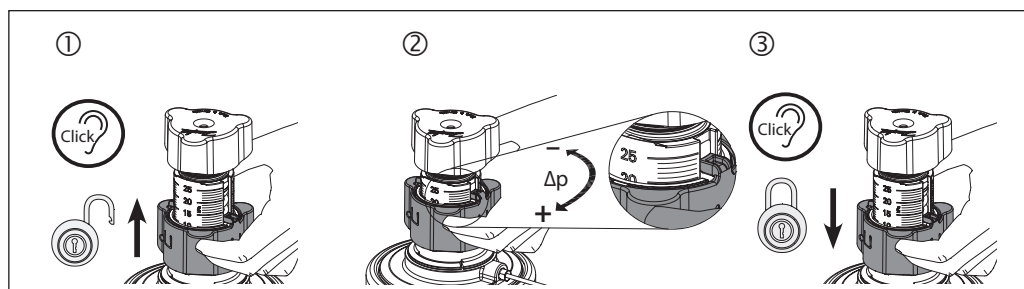
1. Закрыть открытый измерительный ниппель.
2. Отсоединить импульсную трубку
3. Снять адаптер для импульсной трубки
4. Установить адаптер для шланга (003Z4096 или 003Z4097)
5. Открыть синий измерительный ниппель не более чем на 3 оборота. Блок со сливным краном и измерительными ниппелями может быть повернут в любом направлении.

Настройка перепада давления

Настройка производится с помощью настроечной рукоятки, без применения дополнительных инструментов, что сохраняет время на обслуживание системы.

Для настройки клапана необходимо:

1. Разблокировать настройку
2. Выставить требуемое значение, вращая настроечную рукоятку
3. Заблокировать настройку



Испытание давлением

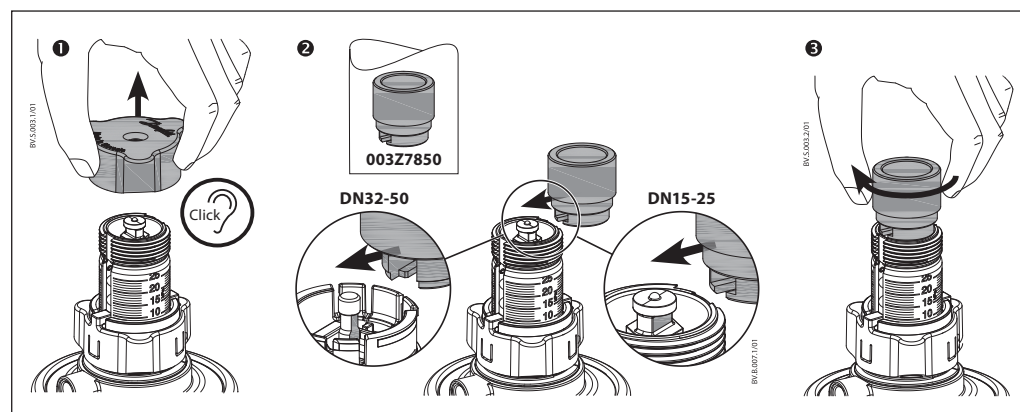
Максимальное пробное давление 25 бар.

При проведении испытаний импульсная трубка должна быть подключена и все клапаны-партнеры должны быть открыты.

Промывка

Клапаны ASV-PV позволяют производить промывку системы, через подающий трубопровод. Для промывки следует произвести следующие действия:

1. Убедитесь что система заполнена водой.
2. Демонтируйте запорную рукоятку и установите устройство для промывки (код 003Z7850) на шток клапана ASV-PV
3. Вращайте рукоятку промывочного устройства по часовой стрелке до крайнего положения перед началом промывки.
4. Промывка должна производиться в направлении указанном на корпусе клапана.
5. После промывки демонтируйте промывочное устройство.



Измерение расхода и перепада давления

ASV-BD оснащен измерительными ниппелями позволяющими измерить потерю давления на клапане с помощью измерительного прибора PFM 5001 или аналогичного. В момент измерения все радиаторные клапаны на стояке должны быть полностью открыты

Измерение перепада давления на стояке

Установите адаптер 003L8143 на сливной кран ASV-PV. Подключите измерительные шланги к:

- Синему измерительному ниппелю на ASV-BD и адаптеру на сливном кране клапана ASV-PV
- К измерительному ниппелю ASV-M порт B (для этого ASV-M должен быть дооснащен измерительными ниппелями код 003L8145) и адаптеру на сливном кране клапана ASV-PV

Проверка расхода (в случае когда ASV-BD находится вне зоны поддержания перепада)

1. Синий измерительный ниппель должен быть открыт (заводское положение)
2. ASV-BD настроен на максимальное значение
3. Расход может быть измерен с помощью прибора PFM или аналогичного.
4. В случае если потеря давления на клапане ASV-BD слишком мала для проведения точных измерений, следует уменьшить настройку клапана до достижения потери давления достаточной для проведения измерений — минимум 3 кПа.

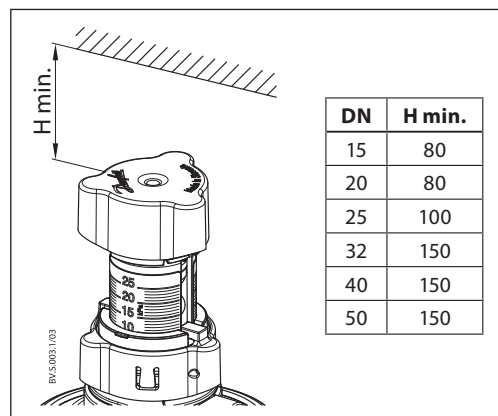
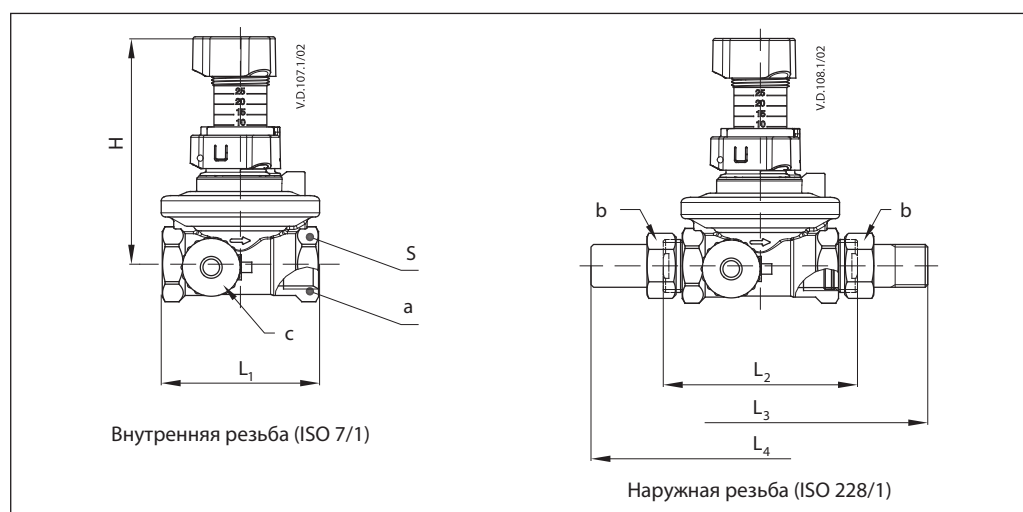
Оптимизация работы насоса

Измерение перепада давления может быть использовано для оптимизации работы насоса. Измерения должны производиться на последнем стояке системы при полной нагрузке.

Напор насоса может быть снижен до минимального значения, требуемого для работы основного циркуляционного кольца.

Монтажная высота

Для упрощения монтажа высота клапана может быть уменьшена. Для этого снимается синяя запорная рукоятка, а на клапане выставляется максимальное значение настройки.


Габаритные размеры


ASV-PV

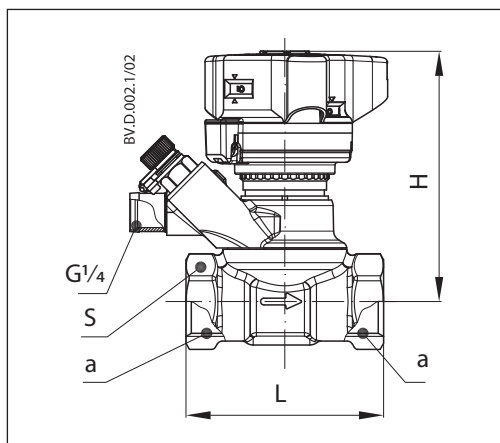
Ду	L ₁	L ₂	L ₃	L ₄	H ¹⁾	H _{min} ²⁾	H _{max} ³⁾	S	a	b	c
	мм								ISO 7/1	ISO 228/1	
15	65	85	140	159	111	96	116	27	Rp ½	G ¾ A	G ¾ A
20	75	100	161	184	111	96	116	32	Rp ¾	G 1 A	
25	85	110	180	194	136	113	143	41	Rp 1	G 1 ¼ A	
32	95	121	206	184	191	183	213	50	Rp 1 ¼	G 1 ½ A	
40	100	136	242	220	200	192	222	55	Rp 1 ½	G 1 ¾ A	
50	130	166	280	250	203	195	225	67	Rp 2	G 2 ¼ A	

¹⁾ При настройке 10 кПа или 30 кПа

²⁾ При настройке 25 кПа или 60 кПа

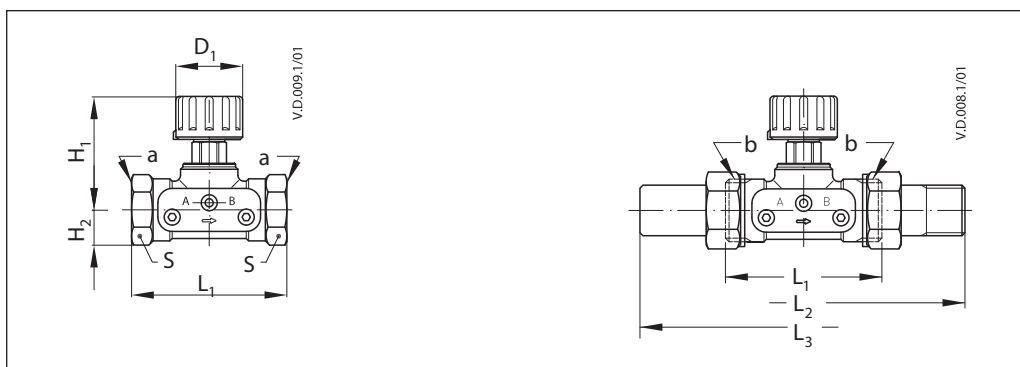
³⁾ При настройке 5 кПа или 20 кПа

Габаритные размеры
(продолжение)



ASV-BD

Ду	A	B	C	H
	мм			
32	135	145	140	50
40	155	169	170	59
50				



ASV-M

Ду	L ₁	L ₂	L ₃	H ₁	H ₂	D ₁	S	a	b	c
	мм							ISO 7/1	ISO 228/1	
15	65	120	139	48	15	27	27	Rp 1/2	G 3/4 A	G 3/4 A
20	75	136	159	60	18	35	32	Rp 3/4	G 1 A	
25	85	155	169	75	23	45	41	Rp 1	G 1 1/4 A	
32	95	172	179	95	29	55	50	Rp 1 1/4	G 1 1/2 A	
40	100	206	184	100	31	55	55	Rp 1 1/2	G 1 3/4 A	
50	130	246	214	106	38	55	67	Rp 2	G 2 1/4 A	

Приложение А.
Диаграммы подбора клапанов

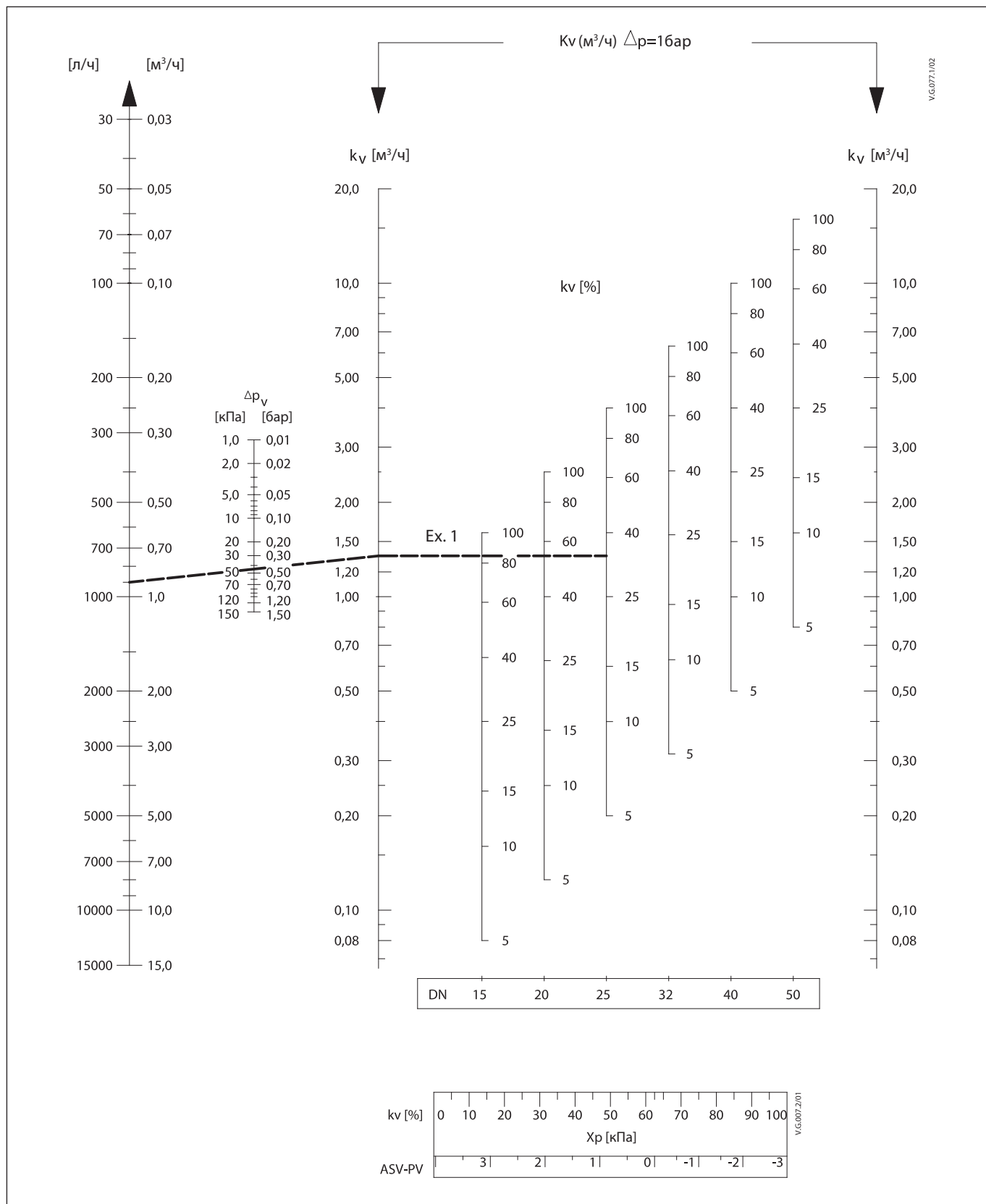


Рис. А Диаграмма подбора клапана ASV-PV Ду 15-50

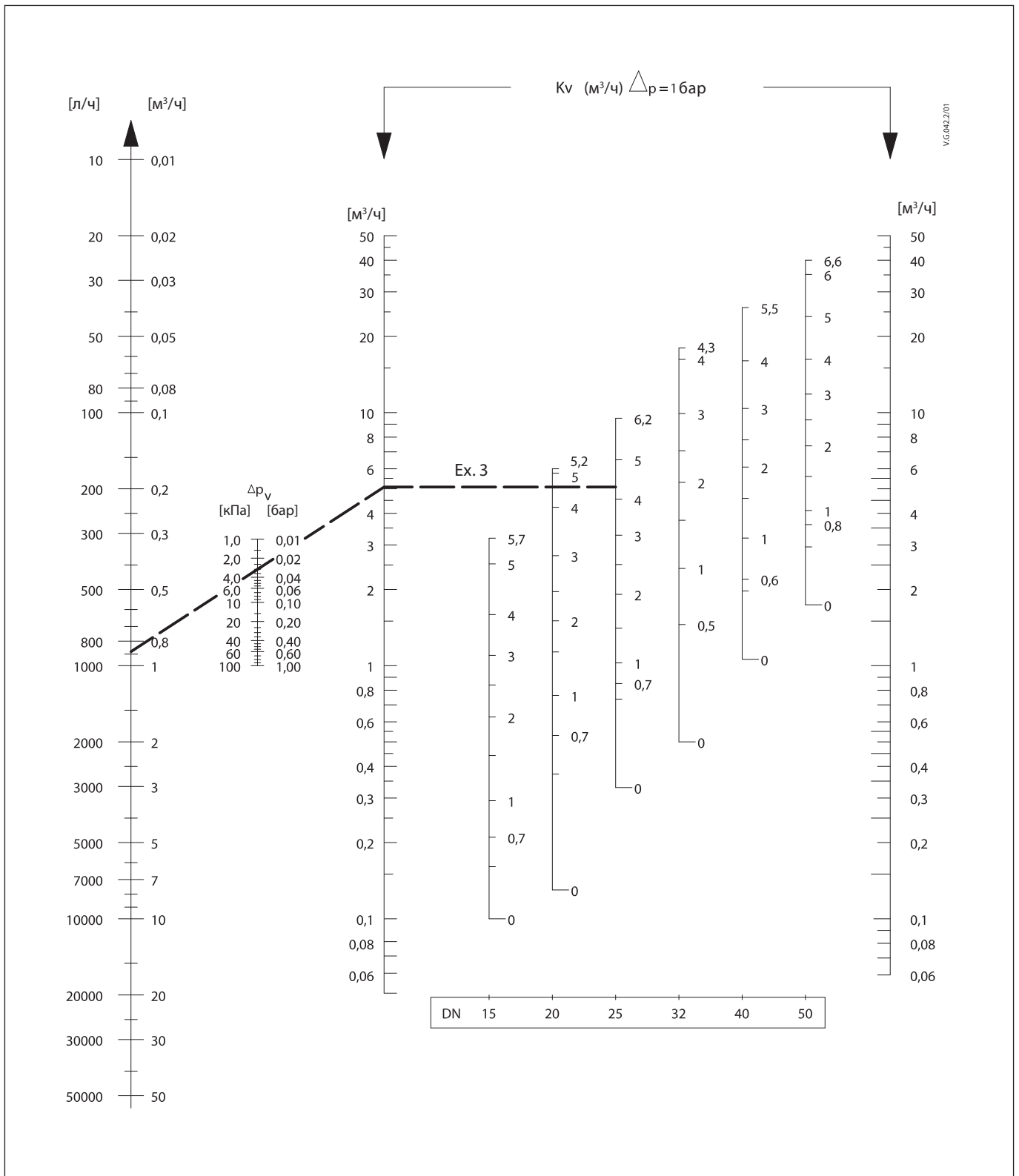


Рис. В Диаграмма подбора клапана ASV-BD Ду 15-50

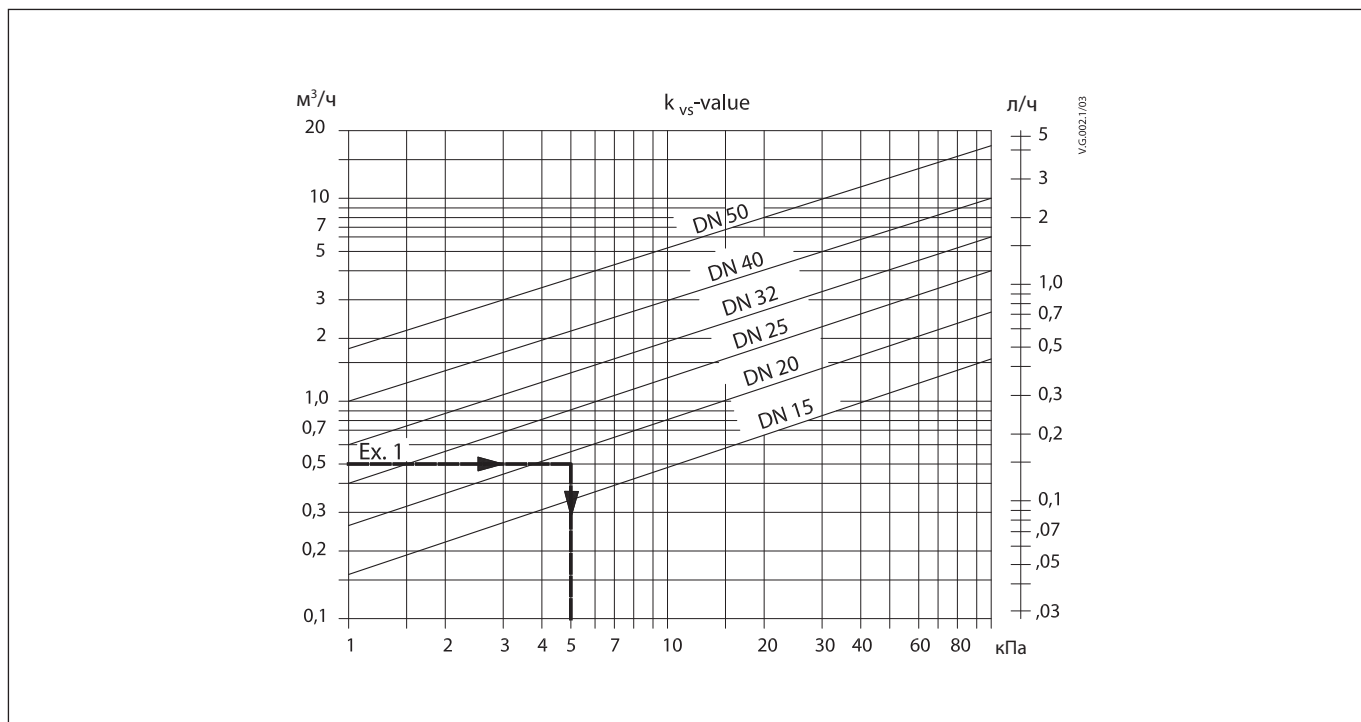


Рис. С Диаграмма подбора клапана ASV-M Ду 15-50



Центральный офис • ООО «Данфосс»

Россия, 143581 Московская обл., Истринский р-н, с./пос. Павло-Слободское, д. Лешково, 217.

Телефон: (495) 792-57-57. Факс: (495) 792-57-59. E-mail: he@danfoss.ru www.heating.danfoss.ru

Компания «Данфосс» не несет ответственности за опечатки в каталогах, брошюрах и других изданиях, а также оставляет за собой право на модернизацию своей продукции без предварительного оповещения. Это относится также к уже заказанным изделиям при условии, что такие изменения не повлекут за собой последующих корректировок уже согласованных спецификаций. Все торговые марки в этом материале являются собственностью соответствующих компаний. «Данфосс», логотип «Danfoss» являются торговыми марками компании ООО «Данфосс». Все права защищены.